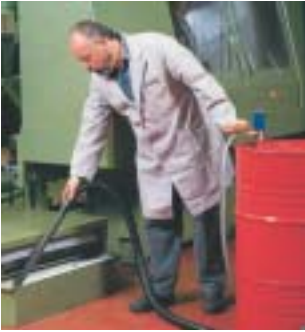


BOMBA DE DRAGADO Y ASPIRACIÓN NEIMÁRICA



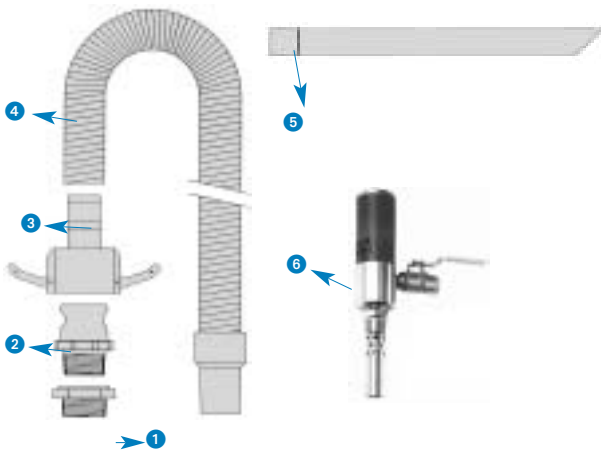
- Presentamos la solución para limpiar depósitos de máquinas, tanques de almacenamiento, grupos hidráulicos, sumideros, etc.
- La bomba de dragado es una solución simple y económica para evitarle sus problemas de recogida y limpieza de todo tipo de fluidos incluyendo lodos, virutas, etc.
- La bomba de dragado funciona con aire comprimido eliminando el peligro de explosión o incendio de los fluidos que se manipulan debido a que no interviene componente eléctrico alguno.
- Para poner en funcionamiento el sistema basta conectar las partes que se indican del Kit a cualquier bidón standard.



- Composición del kit bomba de dragado adaptable a todo tipo de bidones Standard.
- Ref. DPK-100 -

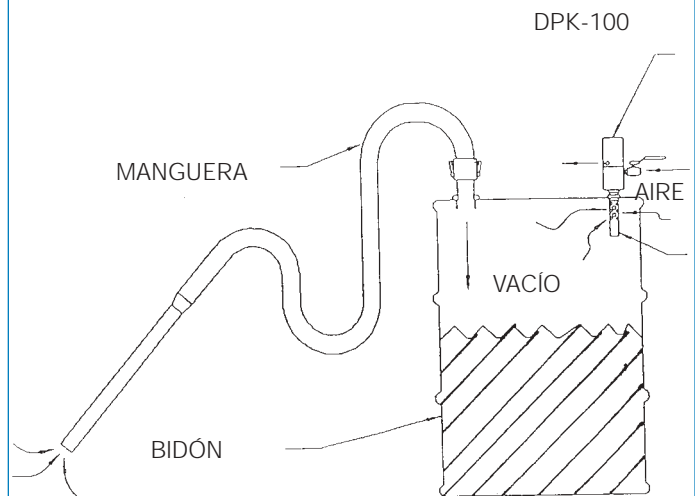


- Kit de recogida de líquidos y barrido
- Ref. DPK-107 -



- 1 - DPK-931 CASQUILLO 1-1/12
- 2 - DPK-932 ENCHUFE RÁPIDO MACHO
- 3 - DPK-933 ENCHUFE RÁPIDO HEMBRA
- 4 - DPK-934 MANGUERA 1-1/2"
- 5 - DPK-936 ALARGADOR DE ALUMINIO
- 6 - DPK-101 BOMBA

Esquema



Presión	kg/cm ²	4	5	6	7
Consumo aire	m ³ /min.	0,26	0,32	0,37	0,5
Vacío	m/m hg	220	272	314	335
Agu	litros/seg.	1,42	1,66	2	2,5
Aceite SAE 30	litros/seg.	1	1,3	1,6	2

APLICACIONES: Limpieza de tanques y depósitos de almacenamiento de todo tipo de líquidos. Cambio de refrigerante y aceites en todo tipo de máquinas, tales como tornos, fresadoras, punzonadoras, centros de mecanizado, rectificadoras, transfert, láser, máquinas de inyección, prensas, etc.

MANTENIMIENTO: Limpiar las partes con agua una vez realizada la tarea.

NOTA: Cuando se recicla el producto es más económico separar el líquido y el sólido antes del proceso. Esto se puede hacer utilizando un bidón con tapa recambiable y un cestillo de chapa perforada colocado en el interior del mismo.